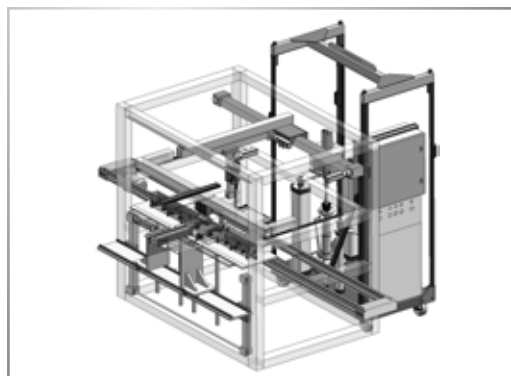




Aluminiumprofile
Profiltechnik



Klemmverbinder
Lineareinheiten



Systemlösungen

Handel mit Systemkomponenten



Aluminiumprofile

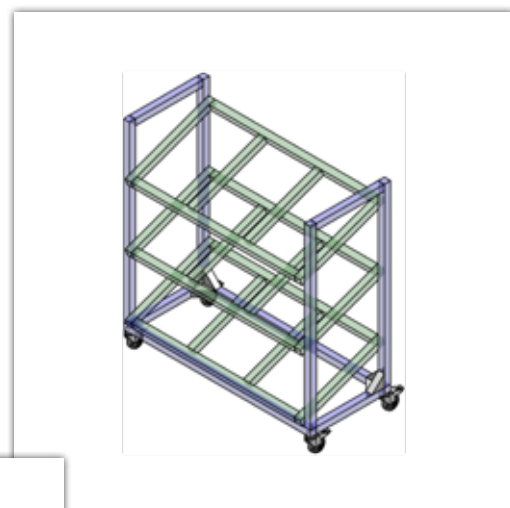
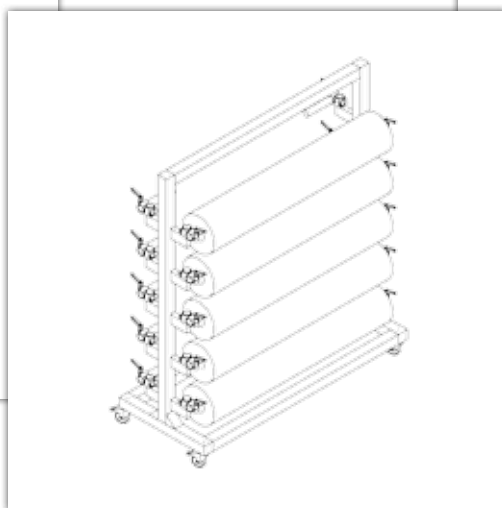
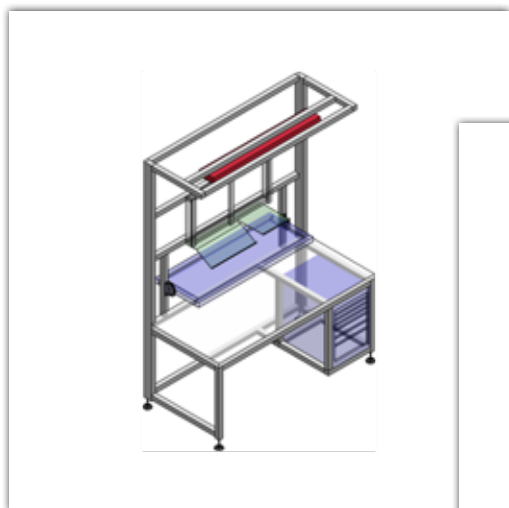
GEOTECH liefert ein breites Angebot an Maschinenbauprofilen, Verbindungstechnik und Zubehör für Automatisierungs- und Vorrichtungsarbeiten.

Wir verfügen über ein gut sortiertes Lager mit den am weitest verbreiteten Maschinenbauprofilen aus Aluminium der Baureihen, 5, 6, 8 und 10 in ultraleichter, leichter und schwerer Ausführung. Wir sind jederzeit in der Lage, Sonderwünsche unserer Kunden mit hohen Qualitätsmerkmalen zu günstigen Preisen zu realisieren.

Profiltechnik

Als innovativer und spezialisierter Betrieb sind wir stets in der Lage Ihnen individuelle Bauteile anzubieten. Unser umfassendes Sortiment und Leistungsspektrum garantiert unseren Kunden dabei die optimale Beschaffung.

Neben den gängigen Artikeln beraten und unterstützen Sie unsere Mitarbeiter auch bei Fragen und Problemstellungen rund um Anwendungen und Ausführungsmöglichkeiten.



Klemmverbinder & Lineareinheiten

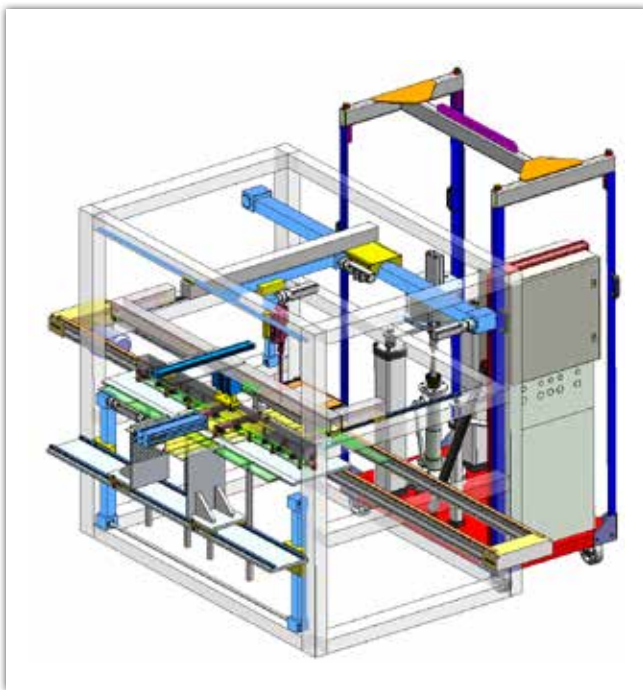
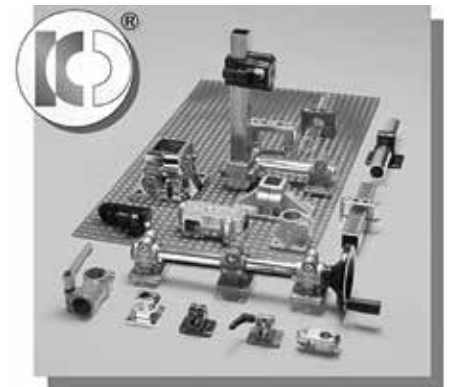
GEOTECH bietet Ihnen mit dem Klemmverbinder-Konstruktionssystem von Inocon ein praktisches Maschinenbausystem zum Aufbau von Vorrichtungen, Gestellen, als Halterungen sowie für jede Anwendung, bei der Rohre miteinander oder mit anderen Bauteilen verbunden werden:

- 2 Materialien: Aluminium oder Edelstahl
- 2 Rohrformen: rund oder quadratisch
- in den Größen 12-60 (für runde und eckige Rohre)

Wenn es um einfache lineare Handverstellungen geht, hat der Anwender erfahrungsgemäß drei Wünsche:

- ein kostengünstiges System
- ein einfacher flexibler Aufbau, der an die konstruktiven Anforderungen angepasst werden kann
- eine ausreichende Präzision für reproduzierbare Einstellungen und einem hohen Nutzeffekt

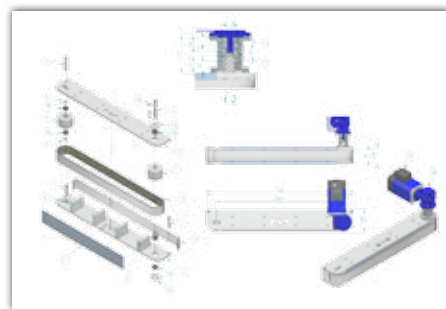
All diese Anforderungen löst das Lineareinheitenkonzept von INOCON.



Individuelle Systeme speziell für Ihre Anforderung

GEOTECH übernimmt für Sie die Fertigung Ihrer Systeme und realisiert gerne Ihre Vorhaben - ganz nach Ihren Plänen und Vorstellungen - in der eigenen, speziell eingerichteten Produktionsstätte.

So sichern wir Ihnen schon heute eine tadellose Erledigung Ihres Auftrages zu. Auch Montagen in Ihrem Haus werden von unserem fachkundigen Team gerne für Sie erledigt.



1. Planung & Entwicklung

Gemeinsam mit Ihnen führen wir die komplette Planung und Entwicklung neuer Konzepte durch.



2. Fertigung

Wir fertigen Spezialteile z.B. aus Alu, Stahl & Niro und integrieren diese in das auszuführende Projekt.



3. Montage & Wartung

Die Montage und Wartung wird von unserem fachkundigen Team direkt und schnell in Ihrem Hause vorgenommen.

Service-Nummer: 02689/425 31



Unser Standort für Ihren Vorteil

- Aluminiumprofile und Zubehör ab Lager lieferbar
- Produktberatung im Haus bzw. vor Ort in Ihrem Haus
- Fertigung im Haus

Nähere Informationen
finden Sie im Internet auf unserer Webseite: www.geo-tech.at

Service-Nummer: 02689/425 31